



## GUMMIHJULSLÆSSER | 435S

Motorbruttoeffekt: 188 kW (252 hk) Driftsvægt: 15.534 kg Tippelast ved fuld drejning: 9142 kg Standardskovlkapacitet: 2,4 m<sup>3</sup>



# LÆSSER MERE KRAFT

JCB 435S, den mest kraftfulde i Agri S-serien, har lige fået meget mere. Den nye 435S har en Cummins B 6,7-liters motor med en imponerende ydeevne på hele 188 kW (252 hk), en forbedring på op til 9,5 % i forhold til vores tidligere model, samt 1186 Nm drejningsmoment, en forbedring på 25,5 %. Endvidere producerer den alt dette ved lave omdrejninger, hvilket giver en utroligt responsiv driftsoplevelse. Og med uovertruffen kabinekomfort og udsyn er den nye 435S en yderst produktiv maskine, der er i stand til at håndtere jobs af alle størrelser på gårde af alle størrelser.

**STAGE V**





# LÆSSER MERE KVALITET.

VI VED, AT EN GUMMIHJULSLÆSSER SPILLER EN VIGTIG ROLLE PÅ ENHVER GÅRD. DERFOR HAR VI INDBYGGET LÆSSEVIS AF KVALITET OG PÅLIDELIGHED I DEN NYE JCB 435S. DE PROCESSER, VI HAR BRUGT TIL DESIGN, TESTNING OG PRODUKTION SIKRER DIN ARBEJDSPROCES, TIME EFTER TIME, DAG EFTER DAG.

Frontchassiset er mere holdbart end nogensinde. Det er styrket med ekstra ribber og forstærkninger for at opnå maksimal levetid.



## Designet til at arbejde hårdere.

**1** Den nye JCB 435S Agri har nydt fordel af endelig elementanalyse og testopsætninger på op til 1 million cyklusser for at sikre overlegen belastningsevne og holdbarhed. For yderligere ro i sindet garanterer koldtestning af batteri startpræstation ned til -20 grader.

**2** Høje tolerancer og nøjagtig placering af stifter og bøsninger er sikret vha. JCBs præcisionsforarbejdningsteknikker.

**3** Avancerede fremstillingsprocesser som robotbearbejdning, præcisionslakeringsteknologi og innovative montage-teknikker hjælper med at opnå de allerhøjeste niveauer af konstruktionskvalitet.



### Konstrueret til at holde.

4 En massiv, støbt kontravægt bagpå beskytter bagenden af 435S, herunder baglygter og kølerpakke, mod skader.

Til yderligere beskyttelse er der monteret slagfaste skærkanter og indtræk.

5 Ledforbindelsen har en kraftig central stift og en overdimensioneret bøsning samt dobbeltkoniske rullelejer på bundkassens samlinger. Dette gør den i stand til at tolerere både lodrette og vandrette belastninger med større holdbarhed og stivhed.

6 Slangerne er sikkert fastspændt og ført igennem drejeleddet langt fra alle klemmepunkter.

7 Nyt baggitter, kølerpakkætætning og stænskærm for større samlet kvalitet.



# LÆSSER MERE PRODUKTIVITET.

DEN NYE 435S ER UTROLIGT PRODUKTIV. MED SINE 252 HK OG EN VÆGT UNDER 15 TON HAR MASKINEN ET ENORMT FORHOLD MELLEM EFFEKT OG VÆGT PÅ 17 HK/TON FOR OPTIMAL SKUBNING, BAKKEKLATRING OG KØRSEL PÅ VEJ.

## Al den kraft, du skal bruge.

**1** Cummins B 6,7-liters motoren, som sidder i den nye 435S giver en imponerende ydeevne med en solid effekt på 188 kW (252 hk), en forbedring på 9,5 % i forhold til vores tidligere model, samt op til 1186 Nm drejningsmoment, en forbedring på 25,5 %. Yderligere producerer den alt dette ved lave omdrejninger, hvilket giver en utroligt responsiv driftsoplevelse.

**2** Effektiv dobbeltvariabel stempelpumpe hydraulik, der cirkulerer hele 264 l/min., giver hurtige cyklustider og fremragende multifunktionskapacitet.

**3** 435S er udstyret med et JCB hydraulisk lynskift til hurtige redskabsskift.

## COMMANDPLUS betjeningslementer.

Et valg mellem 3 eller 4-spole hydraulik giver dig mulighed for uvurderlig ekstra alsidighed. Flow kan justeres fra kabinen via de helt nye CommandPlus-betjeningslementer.

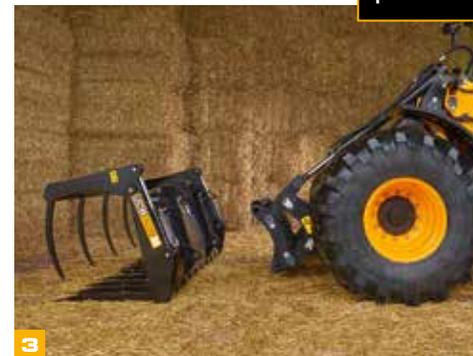


1

Den valgfrie 15-tons trækkrog med hydrauliske trailerbremses og 12 V til giver ekstra fleksibilitet på 435S.



2



3



## Læsseproduktivitet.

4 Designet med højt drejningsmoment (HT) på 435S-armen giver et bedre udsyn til læsserens ende og muliggør parallelløft, hvilket gør den ideel til multitilkoblinger. Konstant moment gennem hele slæderotationen giver fremragende kraft- og udstyrskontrol. Vælg et HT high lift på 435S, så kan du bruge maskinen til opgaver med højere læsehøjde, f.eks. læsning af container, trailer og spreder.

Med udbrudskræfter på op til 138 kN har denne gummihjuls læsser styrken til at udføre ekstremt krævende læsseopgaver.

## Drivlinjeproduktivitet

5 Den unikke 6-trins transmission med momentlåsnings i alle gear har et gearudvekslingsforhold der giver bedre acceleration samt et mere effektivt træk op ad bakke og ved kørsel på vej. Låseelementet eliminerer effekttab fra momentomformeren, hvilket giver hurtigere cyklustider og forbedret effektivitet.

6 Du kan vælge mellem flere forskellige aksler og dermed skræddersy 435S til enhver opgave.

› Spærredifferentiale er perfekt til blødt og mudret terræn med reduceret trækraft.

› Åbne differentiale med automatisk differentialespærre på foraksel sikrer en uovertruffen trækraft under varierede terrænforhold – ideelt til skubning i lige linje.



Det innovative elektroniske styringssystem kan foretage progressiv koblingsafbrydning, hvilket giver en effektiv og produktiv styring af læsseren. Denne funktion styrer trækraften via transmissionen og overfører maksimal effekt til læsserens hydraulik, samtidig med at sliddet på driftsbremserne og brændstofforbruget reduceres.



4 HT Standard Lift

HT High Lift



6

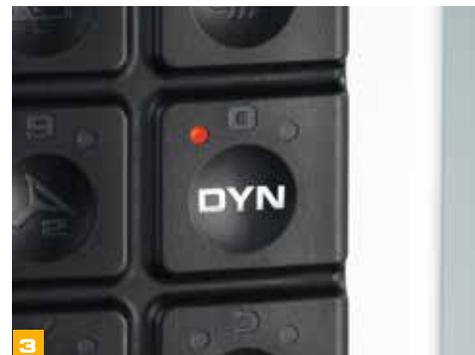
## LÆSSER MERE **EFFEKTIVITET.**

JCB 435S ER KONSTRUERET TIL AT FLYTTE MERE MATERIALE TIL EN LAVERE PRIS. DERFOR HAR VI DESIGNET MOTOR, AKSLER, DRIVLINJE OG HYDRAULIK, SÅ DE FUNGERER HARMONISK SAMMEN, OG DER OPNÅS ULTIMATIV EFFEKTIVITET OG LAVERE EJEROMKOSTNINGER.

Automatisk tomgang funktion stiller motoren tilbage til 700 o/min efter 30 sekunders inaktivitet.

### Kørselseffektivitet.

- 1 Den nye JCB 435Ss Stage V Cummins-motor giver masser af moment ved lave omdrejninger og bevarer det over et stort hastighedsområde.
- 2 En hydraulisk kølerventilator reagerer automatisk på omgivelsestemperaturen og afpasser maskinens ventilatorhastighed for at optimere køling og reducere brændstofforbrug. Dette sænker også støjniveaue på gården.
- 3 Den nye 435S har to nye krafttilstande, der reagerer ved et tryk på en kontakt. Standartilstand reducerer nettoeffekten med 10 % ved lette opgaver og hjælper dermed til at spare brændstof. Dynamisk tilstand øger effekten til maks. 252 hk og giver en bedre ydelse.



**COMMANDPLUS****betjeningslementer.**

JCBs Smoothride belastningsaffjedring begrænser stødbelastninger og reducerer dermed materialespild og strukturstress og øger operatørkomforten. Indgrebshastigheden kan justeres fra kabinen ved hjælp af de nyeste avancerede CommandPlus-betjeningslementer.

En ny funktion til automatisk nedlukning af motoren giver brændstofbesparelser ved at slukke for motoren, når maskinen står i tomgang. Tomgangstiden kan indstilles af operatøren fra kabinen.

**4** Bremsen på hjulnavet betyder, at bremserne på den nye 435S roterer med samme hastighed som hjulene, hvilket giver mindre tab til varme og friktion og en bedre brændstoføkonomi.

**5** Ubelastede spoleventiler i ventilblokken tillader armene at sænkes med tyngdekraften i stedet for hydraulisk kraft, hvilket reducerer brændstofforbruget yderligere.

**6** Valgbare støttestivere for læssearm lader operatører kontrollere læssearmens højdebegrænsninger og vende tilbage til graveindstillinger og flydefunktioner, hvilket forbedrer sikkerhed og produktivitet.



JCBs innovative variable stempelpumper forsyner en belastningsfølsom ventilblok, der kun bruger strøm efter behov og giver præcis og effektiv læssekontrol.

**4****5****6**

## LÆSSER MERE KOMFORT.

JCB COMMANDPLUS-KABINEN ER EN AF DE BEDSTE PÅ MARKEDET MED DET NYESTE INDEN FOR ERGONOMISK DESIGN, DER GIVER OPTIMALT BETJENINGSLAYOUT OG OPERATØRPOSITION. DETTE GIVER LÆSSEVIS AF KOMFORT OG SYNLIGHED, HVILKET MULIGGØR ENDNU STØRRE OPERATØRPRODUKTIVITET.

### Se forskellen.

**1** B-stolperne har samme afstand som kabinens bagende, hvilket gør kabinen større og giver en forrude med fantastisk panoramaudsyn. Alle afbrydere og hjælpebetjeninge er placeret på højre B-stolpe for at give lettere adgang.

**2** Den enkle, dedikerede menugrænseflade på 435S er brugervenlig i kraft af sin intuitive drejeknap.

**3** Styring af læsseren er let, da alle betjeningslementerne er sædemonteret og derfor bevæger sig med sædeophænget. Vælg blot det betjeningsystem, der egner sig bedst til dine operatører. Vi tilbyder konfigurationer med enkelt joystick eller flergrebskonfigurationer.

Der er to farve-LCD-skærme i en 435S til navigering i betjeningsmenuerne, hvoraf den ene fungerer som skærm for bakkameraet. For at give endnu bedre operatørkomfort er 435S udstyret med slugdæmpet styring for at give en mere smidig styring fra stop til stop.



Støjniveauet i kabinen er utroligt lave 68 dB (a): så stille, at du næsten ikke kan høre motoren gå.



For at gøre operatørmiljøet behageligt at arbejde i på alle tidspunkter, har vi sat positivt tryk på kabinen for at fjerne støv og gasser.

5 Omfattende forskning i operatørgonomi har resulteret i "Command Driving Position", som indretter betjeningslayoutet helt optimalt til operatører i mange forskellige faconer og størrelser. Du kan også vælge mellem et luftophængt standardsæde og et super-deluxe halvledersæde, der har fuldt justerbar opvarmnings- og kølefunktion, elektrisk justerbar lændestøtte og justerbare dæmpere.

6 En indstillings- gemmefunktion gør operatørens adgang endnu lettere ved at gemme din foretrukne ratposition. Kan vendes tilbage til med det samme, også efter at du har foldet rattet væk.

Indret din 435S med enten klimaanlæg eller automatisk klimastyring, så du kan få den perfekte arbejdstemperatur.

Med en dedikeret medieport om bord kan du være sikker på en fremragende forbindelse for alle dine elektroniske enheder.

Et skydevindue på begge sider af kabinen giver nem kommunikation med folk uden for maskinen.

Den elektroniske håndbremse giver adskillige fordele: den er hurtig og nem at betjene, og fordi der ikke er noget kabel, er der færre huller i kabinen. Dette medvirker til at isolere operatørmiljøet yderligere.



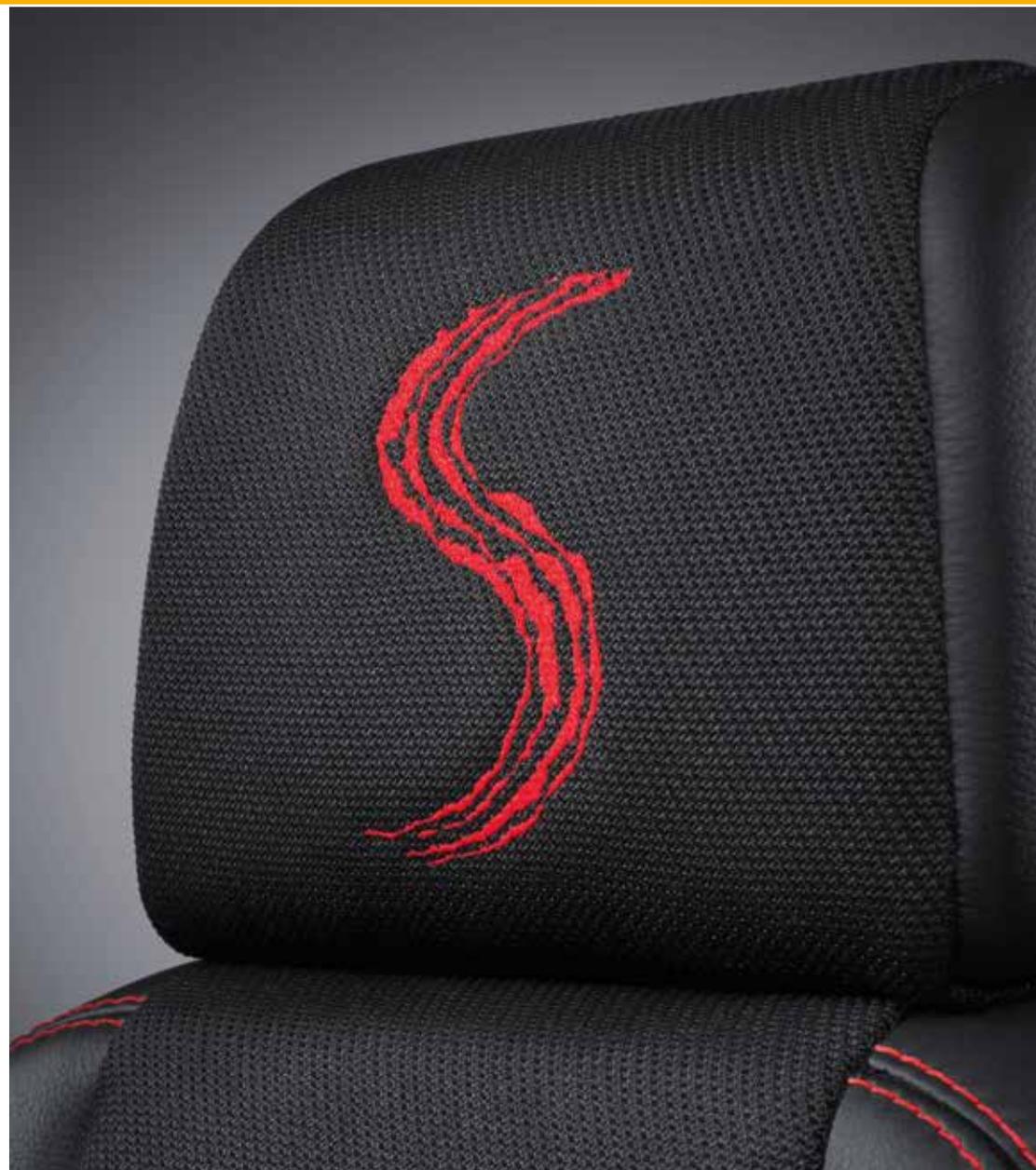
5



6

## LÆSSEVIS AF TILTRÆKNING.

JCBS AGRI S-SERIE ER BLEVET ET HØJT SKATTET PREMIUM-BRAND MED SIN EGEN IDENTITET. ET BRAND, DER ER SYNONYMT MED OVERLEGEN YDEEVNE OG STIL – MASKINER MED TILTRÆKNING. OG I ANERKENDELSE AF DETTE, GØR VI DEM ENDNU MERE PERSONLIGE OG ATTRAKTIVE. VI HAR TILFØJET LÆSSEVIS AF BRANDING OG STILFULDT DESIGN OVERALT PÅ MASKINERNE FOR AT GØRE DIG ENDNU STOLTRE AF AT EJE EN.





## LÆSSEVIS AF OPPETID.

GUMMIHJULSLÆSSERE SKAL TILBRINGE MEST MULIG TID MED LÆSSEVIS AF HÅRDT ARBEJDE. VI HAR KONSTRUERET 435S TIL NETOP DET FORMÅL MED LANGE SERVICEINTERVALLER OG KVALITETSKOMPONENTER.

### Rutinevedligeholdelse.

- 1 Med en motorhjelm i et stykke, er der let adgang til service punkter ved motoren.
- 2 Adgang til diesel- og DEF-tanke (Diesel Exhaust Fluid) er også ligetil via det aflåselige gitter bag på maskinen. Du kan kontrollere sprinklervæskestand, motorolie og kølevæske inde i kabinen, mens alle andre rutineeftersyn og smørepunkter er placeret på jordniveau. Dette gør livet både lettere og sikrere.
- 3 Standard widecore-kølerpakken er en stor, ensidet enhed, så du kan foretage hurtig, nem og sikker rengøring.
- 4 Foldbart adgangstrin bagved giver bedre adgang til servicefiltre og væskedræningspunkter.



1



2



3



4

### Mindre servicering, mere service.

CommandPlus-kabinen gengiver maskintilstand med realtidsalarmer, der beskytter både maskine og operatør.

Den intuitive CommandPlus-hjælpebetjening giver operatøren meningsfulde beskrivelser af kontaktfunktionerne i kabinen. Brug af "?"-knappen giver nye eller uvante operatører mulighed for hurtigt og let at forstå dem uden at skulle henvise til brugervejledningen.

Ved at bruge førsteklasses komponenter: Cummins-motor, ZF-transmissioner og -aksler, Rexroth-pumper og Parker-ventilblok, har vi indbygget lang levetid som standard.

Fuldhydraulisk dobbeltkredsløbsbremsning med flere olienedsænkede skiver giver bremsesystemet en praktisk talt vedligeholdelsesfri levetid.

Et cyklonisk udsugningsfilter på motorventilatoren yder fire gange så meget filterkapacitet som et standardluftfilter. Dets langtidsholdbare system har færre komponenter og et højere effektivitetsniveau, så der opnås en bedre motorbeskyttelse.

Varme- og ventilationsfiltre er bekvemt placeret bag et eksternt adgangspanel. Hovedsikringskortet og relæerne har fået ny placering ved siden af døren for lettere adgang.



5



6



5



6



5



5

## LÆSSEVIS AF SIKKERHED.

DEN NYE JCB 435S ER DESIGNET MED LÆSSEVIS AF SIKKERHEDSFUNKTIONER TIL AT BEVARE OPERATØREN OG DIN GÅRD SIKKER HELE TIDEN. FANTASTISK GENERELT UDSYN, NEM IND- OG UDSSTIGNING SAMT FULD ROPS/FOPS-BESKYTTELSE ER BLOT BEGYNDELSEN.

### Bedre udsyn.

**1** Den nye 435S har et bagvendt kamera, der giver et uhindret udsyn bagtil og vises på kabinens farvemonitor.

**2** Der er monteret bakspejle foran A-stolperne, hvilket forbedrer udsynet hele vejen rundt.

Indvendige spejle samt elektrisk justerbare, opvarmede udvendige spejle og bakkamera giver fremragende udsyn til alle maskinens hjørner.

**3** Udsynet over den bageste motorhjelme er fremragende, fordi luftrenseren befinder sig under motorhjelmen og udstødningsrøret er centralt placeret.

Nye fuldt tilpassede automatiske arbejdslygter aktiveres, når bakning vælges. Den nye forlygtehjælpfunktion gør det muligt for operatører automatisk at tænde for arbejdslygterne på taget for at give større synlighed, når de arbejder om natten.

Fremragende sigtbarhed under mørke forhold garanteres med JCBs valgfri 360 graders LED-belysning.



## Sikkerhed først.

4 Indstigningstrinnene på 435S skrånere har lige store mellemrum. De suppleres af praktisk placerede gribehåndtag, så der altid er tre kontaktpunkter.

5 Stænklapper på forskærme er omhyggeligt udformet til at holde fremadgående stænk på et minimum ved alle dækvalg. Dette øger sikkerheden og mindsker ophobning af snavs.

6 Kabinen er isolatormonteret i overensstemmelse med ROPS/FOPS-standarderne med overtryk mod støv. Du kan desuden vælge mellem frisklufts- og kulfiltre.



JCB's innovative variable stempelpumper forsyner en Load-Sensing ventil blok, der regulerer olie flowet efter behov og giver en præcis og effektiv læssekontrol.



6



## LIVELINK-TELEMATIK.

LiveLink-telematik hjælper dig med at overvåge og fjernstyre din maskinpark overalt i verden for radikalt at forbedre effektivitet, produktivitet, sikkerhed og tryghed i hele din JCB- og ikke-JCB-maskinpark.

**MASKINEFFEKTIVITET:** Hold styr på maskinens daglige aktivitet med regelmæssige ydelsesrapporter, der giver oplysninger om tomgangstid, placering, maskinsundhed, fejlkoder til diagnosticering, motoranvendelse ved hjælp af effektbånd, sikkerhedsadvarsler og brændstofforbrug. JCB LiveLink sikrer, at maskiner holdes kørende med maksimal opetid og investeringsafkast.

**MASKINPÅLIDELIGHED:** Præcise time- og servicevarsler forbedrer vedligeholdelsesplanlægningen og optimerer maskinens produktivitet.

**MASKINSIKKERHED:** LiveLinks geografiske områdealarmer i realtid fortæller dig, når maskinerne bevæger sig uden for de foruddefinerede områder. Alarmer advarer dig mod uautoriseret brug uden for de definerede tidsrum og områder.



Spør alle dine aktivers placering via Bluetooth-forbindelse.



En telematisk eftermarkedsløsning, der kan eftermonteres på enhver maskine.



## FULD KONTROL OVER DIN MASKINPARK.

LiveLink Fleet giver dig mulighed for at spore ethvert aspekt af dit udstyr for at maksimere effektivitet og maskinopetid.

**GÆT MINDRE, VID MERE:** Udstyrsproblemer og servicepåmindelser logges, så snart de opstår, hvilket hjælper dig med at reagere hurtigt.

**DINE ØJNE PÅ JORDEN:** Integrér LiveLink Fleet med JCB-operatørappen, og data fra dine operatørs daglige udstyrseftersyn vil automatisk blive sendt til dit betjeningspanel.

**TOTAL FRED I SINDET:** Operatørsikkerhedsadvarsler er med til at sikre, at maskiner bruges effektivt og sikkert.

**SMARTERE VÆRKTØJER. SMARTERE BESLUTNINGER:** Fra arbejdstimer til brændstoftspild, få adgang til brugerdefinerede analyser på dine maskiner for at tage smartere beslutninger hurtigere.

**GNIDNINGSLØST OG PAPIRLØST:** Få adgang til certifikater, garantiinformation, lynstartsmaskinvejledninger og -manualer.

## Den **JCB** Operatørappen

### DE SER DEN, DU VED DET.

JCB-operatørappen giver dig hurtigere, klarere og mere præcise oplysninger om dine maskiner direkte fra de mennesker, der bruger dit udstyr hver dag.

**HOLD KONTAKTEN:** Få regelmæssige eftersyn af din maskine med synlighed i LiveLink Fleet-portalen.

**SKRÆDDERSY DINE EFTERSYN:** Skræddersy dine eftersynslistor, så de passer til enhver anvendelse, kunde eller arbejdssted.

**UPLOAD FOR AT VÆRE OPDATERET:** Upload nyttige oplysninger med fotos og kommentarer.

**FULDT KOMPATIBEL:** JCB-operatørappen fungerer med ikke-telemetrirelaterede maskiner og aktiver.

**FÅ ADGANG TIL ALLE OPLYSNINGER:** Få adgang til dokumentation såsom lynstartsvejledninger.

\*De individuelle funktioner i LiveLink Telematics, LiveLink Fleet og operatørappen varierer efter område, motor og maskintype.

## LÆSSEVIS AF VÆRDI.

JCBS VERDENSPÅENDE KUNDESUPPORT ER FØRSTEKLASSES. UANSET HVAD DU HAR BRUG FOR OG HVOR DU BEFINDER DIG, VIL VI VÆRE I STAND TIL HURTIGT OG EFFEKTIVT AT HJÆLPE DIG MED AT SIKRE, AT DINE MASKINER YDER OPTIMALT.



1

1 Vores tekniske supportservice giver direkte adgang til fabrikseksperter dag og nat. Vores finansierings- og forsikringsmedarbejdere er altid inden for rækkevidde, når du har brug for et hurtigt, fleksibelt og konkurrencedygtigt tilbud.

2 Det verdensomspændende netværk af JCB-reservedelscentre er et andet eksempel på effektivitet: Med 18 regionale baser kan vi levere ca. 95 % af alle reservedele overalt i verden inden for 24 timer. Vores originale JCB-reservedele er specialudviklet til at fungere i perfekt harmoni med din maskine og levere optimal ydelse og produktivitet.

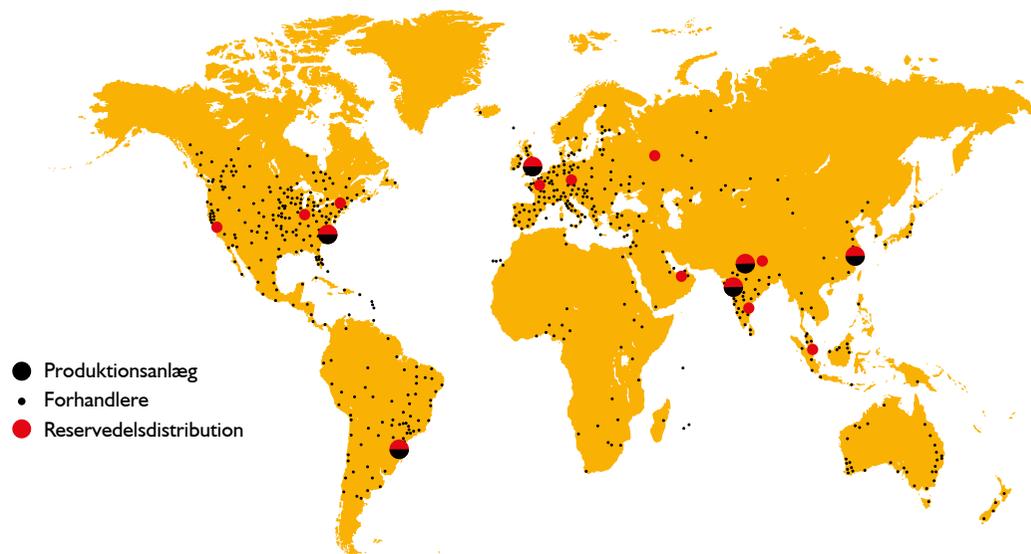


2

3 JCB giver omfattende udvidede garantier samt kontrakter kun for service eller reparation og vedligeholdelse. Uanset hvad du vælger, arbejder vores vedligeholdelsesteams rundt omkring i verden til konkurrencedygtige priser. Du kan indhente uforpligtende tilbud og få udført hurtige og effektive forsikringsreparationer.

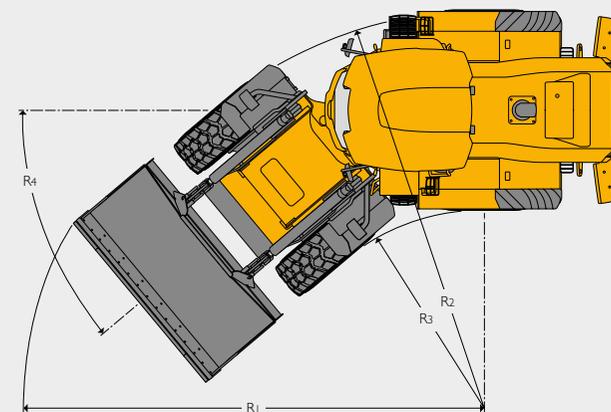
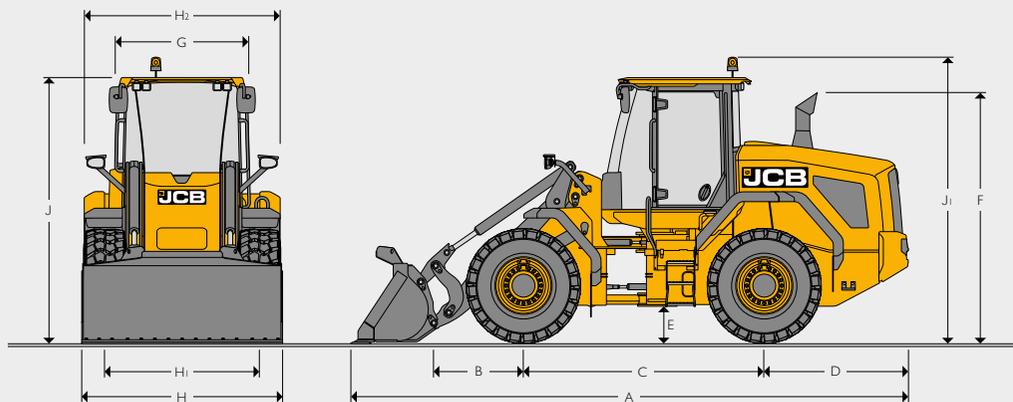


3



Bemærk: JCB LIVELINK og JCBs udvidede garantipakker er muligvis ikke tilgængelige i dit område. Spørg din lokale forhandler.

## STATISKE DIMENSIONER



		435S	435S HL	
A	Samlet længde	mm	7203	7524
B	Aksel til drejetap	mm	1252	1252
C	Akselafstand	mm	3050	3050
D	Aksel til kontravægtens forside	mm	1841	1841
E	Mindste frihøjde	mm	491	491
F	Højde over understødning	mm	3154	3154
G	Bredde over kabine	mm	1594	1594
H	Maks. bredde over dæk	mm	2961	2961
H1	Sporvidde	mm	2229	2229
H2	Maks. bredde over stænkskærme	mm	2961	2961
J	Højde over kabine med sænkede advarselslys	mm	3742	3742
J1	Højde over kabine	mm	4102	4102
	Stifthøjde (maksimal)	mm	3876	4306
	Forakselvægt	kg	6200	6424
	Bagakselvægt	kg	8766	8733
	Samlet vægt	kg	14.966	15.157

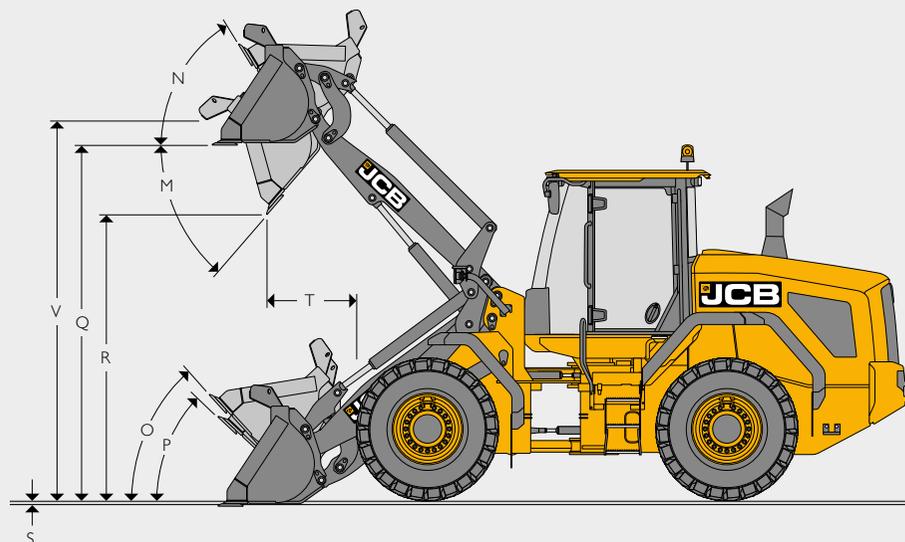
			435S	435S HL
R1	Maksimal venderadius over skovl	mm	5902	6035
R2	Maksimal venderadius over dæk	mm	5483	5483
R3	Indvendig venderadius	mm	2707	2707
R4	Artikulationsvinkel	grader	40	40

Data baseret på maskine udstyret med Michelin 750 / 65R26 MegaXBib dæk og direkte monteret 1,9 m<sup>3</sup> skovl og skær med ekstra brændstoftank.

## LÆSSERDIMENSIONER FOR 435S

Model	435S										435S HL								
	Direkte montering					Lynkobling					Kornskovl	Direkte montering				Lynkobling			
Skovlmontering	Generelt formål					Generelt formål						Generelt formål				Generelt formål			
Skovltype	Vendbart skær					Vendbart skær					Vendbart skær				Vendbart skær				
Skovludstyr	Vendbart skær					Vendbart skær					Vendbart skær				Vendbart skær				
Skovlkapacitet (SAE med top)	m <sup>3</sup>	1,9	2,1	2,4	2,7	1,9	2,1	2,4	2,7	4,0	1,9	2,1	2,4	2,7	1,9	2,1	2,4	2,7	4,0
Skovlkapacitet (strøget)	m <sup>3</sup>	1,616	1,83	2,057	2,346	1,616	1,83	2,057	2,346	4	1,616	1,83	2,057	2,346	1,616	1,83	2,057	2,346	4
Skovlbredde	mm	2550	2550	2700	2700	2550	2550	2700	2700	2750	2550	2550	2700	2700	2550	2550	2700	2700	2750
Skovlvægt	kg	810	850	1163	1236	810	850	1136	1211	1430	810	850	1163	1236	810	850	1136	1211	1415
Maksimal materialedensitet	kg/m <sup>3</sup>	3064	2747	2347	2060	2496	2236	1905	1670	1028	2638	2366	2014	1769	2072	1856	1573	1379	849
Tippelast (ligeud)	kg	11.906	11.797	11.518	11.377	11.099	10.998	10.741	10.607	9726	9909	9819	9546	9427	9256	9172	8920	8806	8088
Tippelast (fuld drejning)	kg	11.643	11.537	11.264	11.126	9484	9392	9142	9019	8227	10.026	9936	9668	9550	7875	7797	7552	7447	6796
Nyttelast	kg	5822	5768	5632	5563	4742	4696	4571	4510	4114	5013	4968	4834	4775	3937	3899	3776	3723	3398
Maks. brydekraft	kN	138	128	123	115	121	113	106	99	53	138	128	123	115	121	113	106	99	53
M Maks. aflæsningsvinkel	grader	49	49	49	49	49	49	49	49	49	45	45	45	45	45	45	45	45	45
N Tilbagehældningsvinkel ved fuld højde	grader	58	58	58	58	58	58	58	58	58	58	58	60	60	58	58	60	60	60
O Løftvinkel ved kørsel	grader	48	48	48	48	48	48	48	48	48	50	50	54	54	50	50	54	54	54
P Tilbagehældningsvinkel på terræn	grader	43	43	43	43	43	43	43	43	43	48	48	45	45	48	48	45	45	45
Q Overlæshøjde	mm	3612	3612	3755	3755	3612	3612	3755	3755	3634	4042	4042	4409	4409	4042	4042	4409	4409	4409
R Aflæsningshøjde (45° aflæsning)	mm	2944	2896	2962	2871	2848	2775	2850	2786	2086	3374	3326	3616	3525	3278	3205	3504	3440	3440
S Gravedybde	mm	47	47	106	106	47	47	106	106	31	110	110	101	101	110	110	101	101	101
T Rækkevidde ved aflæsningshøjde	mm	897	963	1011	1070	1003	1069	1088	1146	1547	1059	1109	1011	1070	1165	1231	1088	1146	1146
V Taphøjde	mm	3876	3876	4021	4021	3876	3876	4021	4021	3958	4306	4306	4675	4675	4306	4306	4675	4675	4675
Maks. rækkevidde (45° aflæsning) vandret arm	mm	1644	1694	1850	1914	1751	1816	1935	1999	2367	1992	2042	2340	2404	2099	2164	2425	2489	2489
Driftsvægt		14.956	15.000	15.272	15.335	15.241	15.285	15.534	15.596	15.872	15.147	15.191	15.463	15.526	15.432	15.476	15.725	15.787	16.063

\*Forudsætter, at maskinen er udstyret med Michelin MegaXBib 750/65R26 dæk, 6-trins transmission og ekstra brændstofftank.



## DÆKSTØRRELSE

Dækstørrelse	Fabrikant	Type	Driftsvægt (kg)	435S		435S HL		Dimensioner	
				STL kg	FTTL kg	STL kg	FTTL kg	Lodret mm	Bredde mm
620/75R26	MICHELIN	MegaXBib	-200	-137	-117	-118	-101	-13	-278

**MOTOR**

Fabrikant	Cummins	
Model	B-serie	
Kapacitet	liter	6,7
Indsugning	Turboladet	
Cylindre	6	
Maks. bruttoeffekt til SAE J1995/ISO 14396	kW (hk) ved 1900 o/min.	188 (252)
Nominal bruttoeffekt til SAE J1995/ISO 14396	kW (hk) ved 2200 o/min.	168 (225)
Nettoeffekt til ISO 9249	kW (hk) ved 2200 o/min.	185 (248)
Maks. drejningsmoment	Nm ved 1300 o/min.	1186
Ventiler pr. cylinder	4	
Luftrensere	cyklonfilter med motorventilatorudsugning	
Ventilator-drevtype	Hydraulisk drevet kølerventilator	
Emissioner	EF Stage V, T4F USA	

**TRANSMISSION**

6-trins LUC omformer (ZF)			
Type ZF 6WG210 med låsning aktiveret			
Gear		Fremad, dynamisk tilstand	Bakning, dynamisk tilstand
1	km/t	5,87	6,13
2	km/t	9,18	15,53
3	km/t	14,73	36,68
4	km/t	22,55	–
5	km/t	34,86	–
6	km/t	48	–

\* Maks. vejhastighed begrænset til 48 km/t

**AKSLER**

Type	Differentialspærre	Åbent differentiale med automatisk differentialspærre på foraksel
Mærke og model	ZF MT-L 3085 II (for og bag)	
Samlet udvekslingsforhold mellem aksler	20,182:1	
Bagaksel udsving	+/- 10,5 grader	
Omdrejningsforhold	30 %	100 % (låst)

2 tilgængelige akselmuligheder: Spærredifferentiale eller åbent differentiale med automatisk spærring.

Alle akselmuligheder har bremsere på hjulnavet med lavere varmeopbygning og længere levetid.

**ELSYSTEM**

Systemspænding	volt	24
Generatoreffekt	Amperetime	120
Batterikapacitet	Amperetime	2 x 110

**SERVICEPÅFYLDNINGSKAPACITET**

Hydrauliksystem	liter	210
Brændstoftank + reserve	liter	400
DEF-tank	liter	75

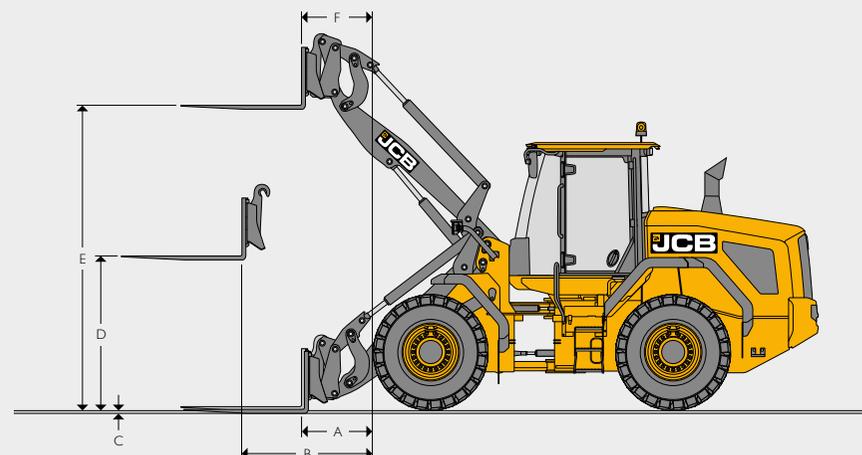
**HYDRAULIK**

Pumpetype	Dobbeltvariable stempelpumper	
Pumpe 1 maks. flow	l/min.	132
Pumpe 1 maks. tryk	bar	250
Pumpe 2 maks. flow	l/min.	132
Pumpe 2 maks. tryk	bar	160
Hydraulikcyklustider ved fulde motoromdrejninger		
Arme hævet (fuld skovl)	Sekunder	4,7
Skovlflæsning (fuld skovl)	Sekunder	1,8
Arme sænket (tom skovl)	Sekunder	2,8
Fuld cyklus	Sekunder	9,3

**LÆSSERDIMENSIONER MED GAFLER**

		435S	435S HL
Gaffelslædebredde	mm	1500	1500
Tændernes længde	mm	1220	1220
A Rækkevidde ved jordniveau	mm	722	1140
B Rækkevidde ved vandrette arme	mm	1480	1829
C Toppen af tænderne over jordniveau med arme nede	mm	60	-2
D Arme, vandret højde	mm	1895	1894
E Arme, maks. højde	mm	3726	4090
F Rækkevidde ved maks. højde	mm	741	803
Tippelast ved ligeudkørsel	kg	7676	7496
Tippelast ved fuld drejning (40°)	kg	6586	6410
Nyttelast*	kg	5269	5128
Udstyrsvægt	kg	429	430
Driftsvægt (inklusive fører på 75 kg og fuld brændstof- og ureatank)	kg	14.886	15.078

\* tyngdepunktet ved 600 mm afstand. Baseret på 80 % af FTTL som defineret i ISO 8313. Maskine udstyret med Michelin 750/65R26 MegaXBib dæk og direkte monteret 1,9 m<sup>3</sup> skovl og skær med standardbrændstoftank.



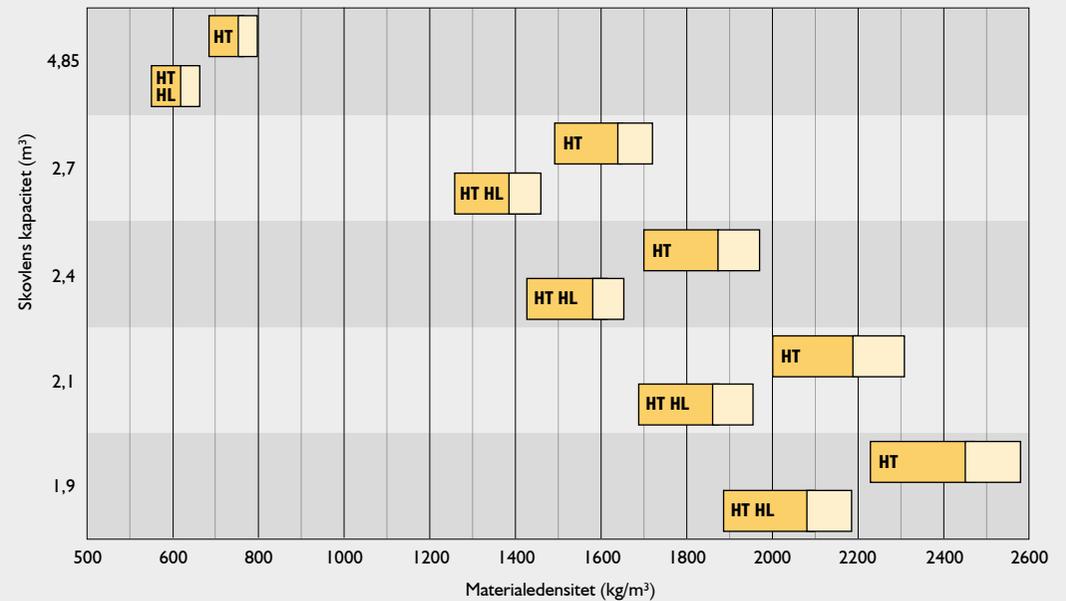
## MATERIALEDENSITET

Materiale	Løs densitet kg/m <sup>3</sup>	Fyldfaktor %
Sne (frisk)	200	110
Tørv (tør)	400	100
Sukkerroer	530	100
Koks (løse)	570	85
Byg	600	85
Petroleumskoks	680	85
Hvede	730	85
Kul bituminøst	765	100
Gødning (blandet)	1030	85
Kulantracit	1046	100
Jord (tør) (løs)	1150	100
Nitratgødning	1250	85
Natriumchlorid (tørt) (salt)	1300	85
Portlandcement	1440	100
Kalksten (knust)	1530	100
Sand (tør)	1550	100
Asfalt	1600	100
Grus (tørt)	1650	85
Ler (vådt)	1680	110
Sand (vådt)	1890	110
Chamotte	2080	100
Kobber (koncentrat)	2300	85
Skifer	2800	100
Magnetit	3204	100

## STØJ OG VIBRATIONER

			Usikkerhed	Målebetingelser:
Støj ved operatørstationen	LpA	68 dB	± 1 dB	Fastsat i overensstemmelse med testmetoden defineret i ISO 6396 og den dynamiske testtilstand defineret i 2000/14/EF.
Støjemission fra maskinen	LWA	104 dB	± 1 dB	Garanteret ækvivalent lydstyrke (ekstern støj) fastsat i overensstemmelse med de dynamiske testbetingelser defineret i 2000/14/EF.
Helkropsvibrationer	m/s <sup>2</sup>	0,42	± 0,11 dB	ISO 2632-1:1997 normaliseret til en 8-timers referenceperiode og baseret på en testcyklus bestående af læsseearbejde (jord).
Hånd-arm-vibration	m/s <sup>2</sup>	<2,5	Ikke relevant	ISO 5349-2:2001 dynamiske testbetingelser.

## SKOVLENS KAPACITET



HT = Standardhøjdearm HL = High Lift-arm

100 %  
115 % 95 %  
Skovfyldningsfaktorer

## UDSTYR

## SERVICE OG VEDLIGEHOLDELSE

LiveLink-telematik	•
Motorolie fjernaftapning og -påfyldning	•
Grupperede trykprøvepunkter	•
Låsbar værktøjskasse	•
Smørepunkter tilgængelige fra jordniveau	•

## MOTOR

Luftrensere – cyklonforfilter med motorventilatorudsugning	•
Automatisk vendbar kølerventilator	•
Oliefælde til krumtaphus	•
DEF-væske	•
Elektrisk åbning af baghjulm	•
Epoxylakeret radiator/kølere	+
Fastmonteret ventilator	•
Brændstoffilter	•
Brændstofforfilter med vandlås	•
Hydraulisk drevet kølerventilator	•
Manuel tilsidesættelse af baghjelmsåbning	•
Koldstart ved –20°	•
DOC-/DPF-/SCR-udstødningsemissionskontrol	•
Udsvingbar ventilator	•
Wastegate-turbo	•
Widecore-radiator	•
Automatisk timer for nedlukning ved motortomgang (justerbar i kabinen)	•

## ELSYSTEM

120-ampere generator	•
Gult roterende advarselslys	•
Elektrisk justerbare spejle	•
Opvarmede spejle	•
Ekstern batteriisolator	•
Foldbar arm for advarselslys	•
Grønt advarselslys for sikkerhedssele	+
Halogen for- og baglygter	•
LED-arbejdslygter foran og bag	+
360 graders arbejdslygter	+
Farevarselslygter	•
Integreret bakkamera	•
Nummerpladebelysning	•
Parkeringslygter	•
Radioledninger og højttalere	•
Tågelygte bagtil	•
Bakalarm og -lys	•
Objektdetekteringsystem ved bakning	+
Vejlygter foran og bagpå	•
Smart bakalarm og -lys	+
Drejesignaler	•
Hvid støj bakalarm og -lys	+

## ELSYSTEM (FORTSAT)

Arbejdslygter i baggitter	•
Driftsalarm for motorhjulm	•
Blå LED-baklygter	+
Orange LED-baklygter	+
24v trailerelekticitet	+
12v trailerelekticitet	+

## DRIVLINJE

Operatørstyrede køretilstande – Standard og Dynamisk	•
6-trins gearkasse med låsningsmomentkonverter	•
Epicyklisk reduktion på hjulnavet	•
Fastmonteret foraksel	•
Nedgearing på læssekontrolgreb	•
Indikatorglas for transmissionsolieniveau	•
Retningsstyring på læssekontrolgreb	•
Neutral start	•
Spærredifferentiale for og bag	+
Åbent differentiale med automatisk spærring – 100 % (kun foraksel)	+
Oscillerende bagaksel	•
Power-inch intelligent udkobling på fodbremsen (tilvælges)	•
Valgbart automatisk strømskift	•
Hastighedsbegrænser 48 km/t	+
Ratstamme med enkeltgrebskontrol (retning og gear)	•
Transmissionskøler bypass	•

## BREMSYSTEM

Våde skivebremser med flere plader	•
Sintrede bremsekloster	•
Hydraulik med dobbelt kredsløb	•
Bremse på hjulnavet	•
Parkeringskivebremse på gearkassens udgangsaksel	•
Elektrisk hydraulisk aktivering af parkeringsbremsen	•
Hydraulikforsyning for trailerbremsen	+

## OPERATØRSTATION

Fuld glaskabine	•
Klimaanlæg	•
Klimakontrol	+
Enkeltgrebs joystick	•
Flergrebs hydraulikbetjening	+
Proportionel elektrohydraulisk hjælpestyring	+
Deluxe opvarmet luftophængt stofsæde	•
Super deluxe opvarmet og afkølet luftophængt halvledersæde	+
Rullegardin foran	•
Rullegardin bagved	•
Luftindtagsfilter i kabinen	•

## OPERATØRSTATION (FORTSAT)

Kulstof luftindtagsfilter i kabinen	+
12V stikkontakt i kabinen	•
2 x 12V stikkontakt i kabinen	•
24V stikkontakt i kabinen	+
Bakkamera (farve)	•
Justerbar ratstamme til at folde væk	•
ROPS/FOPS-sikkerhedsstruktur	•
Indvendigt lys	•
Primært frontdisplay	•
Sekundært A-stolpe display, roterende kontrolmenugrænseflade	•
En stolpe monteret membranomskifter	•
Variabel ventilatorhastighedskontrol på klimakontrolsystem	+
50 mm sikkerhedssele	•
75 mm sikkerhedssele	+
Brandslukker (kun Storbritannien)	+
2-hastigheds intermitterende forrude viske-/sprinklerfunktion og selvparkering	•
1-hastigheds bagrude viske-/sprinklerfunktion og selvparkering	•
3-hastigheds varmer/afdugger	•
LH og RH skydeåbningsvinduer	•
Gulvmåtte	•
Kopholder	•
Ratknop	•
Indvendigt bakspejl	•
Farvet kabineglas	•
Multimedie-port (USB og 3,5 mm)	•
Operatør opbevaring	•
Lamineret forrude	•
Opvarmet bagrude	•
Læssekontrolisolator	•
Horn	•
Justerbart armlæn	•
Aftagelige gummimåtter til opbevaring	•
Justerbar sædemonteret betjening	•

## PRIMÆRT FRONTDISPLAY

<b>Advarselslygter</b>	
Retningsindikatorer	•
Master-advarsel	•
Høj kølevæsketemperatur	•
Batteriopladningstilstand	•
Lavt brændstofniveau	•
Motorlietryk	•
Farelygter	•
Parkeringsbremsetilstand	•
Kørelygter	•
Fjernlygter	•
Tågelygter bagtil	•
Motorforvarmning	•

## UDSTYR (FORTSAT)

## PRIMÆRT FRONTDISPLAY (FORTSAT)

Bremsesystemtryk	•
Differentialespærre	•
Lavt styretryk	•
<b>Summer-alarm</b>	
Blokeret motorluftfilter	•
Dieseludstødningsvæske (DEF)	•
Momentreduktion i tilfælde af funktionsfejl	•
Gul advarselslampe	•
Stop motor	•
<b>Målingsdisplay</b>	
Motorhastighed	•
Kølevæsketemperatur	•
Brændstofniveau	•
<b>LCD-display</b>	
Aktuelt gear	•
Stop motor	•
Momentreduktion i tilfælde af funktionsfejl	•
Gul advarselslampe	•
Dieseludstødningsvæske (DEF)	•
Blokeret motorluftfilter	•
Sekundært styresystemtryk	•
Låsning af drejningsmoment	•
Styretilstand	•
Jordhastighed	•
Motorhastighed (numerisk display)	•
Ur	•
Hydrauliktillstand	•
SRS (Smooth Ride System)	•
Advarselslys	•
Arbejdslygter foran	•
Arbejdslygter bagtil	•
Opvarmet bagrude	•
Temperatur for transmissionssump	•
<b>Dataskærme</b>	
DEF-niveau	•
Hydraulikolietemperatur	•
Momentomformertemperatur	•
Resterende brændstofvolumen	•
Samlet brændstofforbrug (kan nulstilles)	•
Øjeblikkeligt brændstofforbrug	•
Gennemsnitligt brændstofforbrug (kan nulstilles)	•
Aktuel dato	•
Maskintimer	•
Rejseafstand (kan nulstilles)	•
Timer til service	•
<b>Daglige eftersyn</b>	
Eftersyn af motorolieniveau før start	•
DEF-niveau	•

## SEKUNDÆRT DISPLAY TIL HØJRE

Ur	•
Klimakontrol	•
Ventilatorhastighed	•
Temperaturindstilling i kabinen	•
Maskintimer	•
Bakkamera	•
Brændstofbrug	•
Tid og dato	•
Hjælpeflowhastighed	•
Hydraulikolietemperatur	•
Temperatur for transmissionsolie	•
Automatisk motorstop	•
Automatiske arbejdslygter for og bag	•
<b>Maskinindstillingsskærm</b>	
Kølevæsketemperatur	•
Motorolietryk	•
Luftfilter	•
Temperatur for transmissionssump	•
Temperatur for transmissionsmomentomformer	•
Temperatur for transmissionssump	•
Hydraulikolietemperatur	•
Parkeringsbremsetryk	•
Batterispænding	•
Hjælpedisplay	•
Brugerhåndbog på skærmen	•

## HYDRAULIKSYSTEM

Smoothride-system (SRS)	•
Hydraulisk lynkobling med isolering i kabinen	•
Ekstra ARV-sæt	+
Ekstra hydraulikservice	•
Dobbelt hjælpehydraulikservice	+
Dobbelte stempelpumper med prioritetsstyring	•
Nødstyrings back-up	•
JCB bionedbrydelig hydraulikolie	+
Elektronisk hydraulikisolering	•
Automatisk bomudløsning	•
Automatisk skovplacering	•
Frontlæsser flyder	•
Indikatorglas for hydraulikolieniveau	•
Hydraulikolieklær	•

## EKSTERN UDSTYR

Skærme for og bag	•
Justerbare stænklapper foran	•
Stænkskærme på forhjul	•
Skærmvinkler bagtil	•
Fuld dækafskærmning	•
Automatisk smøresystem	+
Smørepistol og -patron	+
Elektrisk åbning af motorhjul	•
Luftindtagsskærme med net	•
Fleksibelt bundtrin	•
Modvægt i fuld bredde bagtil	•
Gendannelsestikobling	•
Løfte-/tøjr øskner	•
Kontravægtsvinkler bagtil	+
Foldbart bagtrin i rustfrit stål	•

## BESKYTTELSEUDSTYR

Baggitterafskærmning	+
Brandbekæmpelsessystem	+
Sikkerhedstiver på læsserarm	•
Lygteafskærmninger	+
Undersidebeskyttelse bag	•
Sikkerhedstiver for ledsamling	•

## ANDET UDSTYR

High Lift-læssearme (kun HT-læsser)	+
Rockinger-trækkrog- 38 mm Ø-stift	+

STANDARD •  
EKSTRAUDSTYR +







**ÉN VIRKSOMHED – OVER 300 MASKINER.**

Din nærmeste JCB-forhandler

### Gummihjulslæsser 435S

Motorbruttoeffekt: 188 kW (252 hk) Driftsvægt: 15.534 kg  
 Tippelast ved fuld drejning 9142 kg Standardskovkapacitet: 2,4 m<sup>3</sup>

JCB Sales Limited, Rocester, Staffordshire, Storbritannien ST14 5JP.

Tlf: +44 (0)1889 590312 E-mail: [salesinfo@jcb.com](mailto:salesinfo@jcb.com)

Download de nyeste oplysninger om denne produktserie på: [www.jcb.com](http://www.jcb.com)

©2009 JCB Sales. Alle rettigheder forbeholdes. Ingen del af denne publikation må gengives, lagres i et opbevaringsystem eller overføres i anden form eller på andre måder, f.eks. elektronisk, mekanisk, via fotokopiering eller på anden vis, uden forudgående tilladelse fra JCB Sales. Alle henvisninger i denne publikation til driftsvægt, størrelser, kapacitet og andre ydelsesmål er udelukkende angivet til vejledning og kan afvige afhængigt af de præcise specifikationer for maskinen. De bør derfor ikke ligge til grund for egnethed til en konkret anvendelse. Vejledning og rådgivning bør altid indhentes hos din JCB-forhandler. JCB forbeholder sig retten til uden varsel at ændre specifikationer. De viste illustrationer og specifikationer kan indeholde ekstraudstyr og tilbehør. JCBs logo er et registreret varemærke tilhørende J.C. Bamford Excavators Ltd.



9999/6115 da-DK 11/19 rev. 1

