

SPECIFIKATION

FASTRAC iCON



4000- OG 8000-SERIEN FASTRAC | 4160, 4190, 4220, 8290, 8330

Nominel effekt: 167 – 335 hk (125 – 250 kW) Drejmingsmoment: 825 – 1450 Nm Løftekapacitet bagpå: 7000 – 10.000 kg



FASTRAC iCON

FASTRAC iCON-kontrolsystemet er den sidste del af puslespillet, som integrerer præcisionslandbrugsteknologi, et konfigurerbart kontrolsystem og nyudviklet Smart Transmission Control (STC), alt sammen i et opdateret, klasseførende operatørmiljø. Sammen med de andre Fastrac-fordele, som produktivitet, alsidighed, komfort, sikkerhed og hastighed, er det lige den traktor, som du nogensinde vil få brug for.



FASTRAC iCON PRODUKTIVITET.

Introduktionen af et fuldt konfigurerbart operatørmiljø, integreret præcisionsteknologi og overlegen maskinkontrol, som bygger på kendt produktivitet, hæver overliggeren endnu højere.



FASTRAC iCON ALSIDIGHED.

Kroge for og bag, PTO'er og bagdæk giver mulighed for vedhæftning af meget udstyr. 4-hjulsstyring med valgbare styretilstanden på 4000-serien giver mulighed for yderligere alsidighed.

FASTRAC iCON KOMFORT.

Fastracs ikoniske kørselskomfort frembringes af en kombination af avanceret affjedring og midtmonteret kabine. Justerbar skærm, sæde, armlæn og konfigurerbare kontroller giver ekstra komfort.



FASTRAC iCON SIKKERHED.

All-round skivebremsere giver højere standseeffekt, mens ABS som standard giver uovertruffen kontrol ved bremsning. Krængningsstabilisatorer og avanceret affjedringssystem giver forbedret stabilitet ved høje hastigheder.

FASTRAC iCON HASTIGHED.

Kom på forkant med konkurrenterne med klasseførende hastigheder på vej og mark med en maks. hastighed på op til 70 km/t.

FASTRAC iCONFIGURE

En skræddersyet operatøroplevelse

iCONFIGURE er skabelsen af en skræddersyet operatøroplevelse. Den indeholder 50 kontrolprofiler med de samme mulighed for at tildele funktioner til både hoved- og hjælpe-joysticks. Profiler kan gemmes til hurtigt skift mellem operatører og udstyr. Hoved-joysticken har fem konfigurerbare knapper og den valgfrie hjælpe-joystick har fire. De konfigurerbare knapper kan programmeres til funktioner, som krogkontroller, PTO-kontrol og overførselsindstillinger. Hjælpe-joysticken drager også fordel af en tildelbar proportional rocker og en toakslet proportional hydraulisk kontrol.

- Fuldt konfigurierbar, så operatører kan få en opsætning, der passer dem
- Reducerer operatørtræthed ved at hjælpe med at forenkle processer
- Kontrolprofiler kan gemmes til hurtigt skift mellem operatører

Præcisionsteknologi lige ved hånden

iCONNECT er integration af præcisionsteknologi, herunder ISOBUS og GPS. JCB Fastrac iCON har niveau 2 ISOBUS, som omfatter funktioner såsom universal terminal, AUX-N-funktionalitet og grundlæggende opgavekontrol. Sektions- og satskontrol kan også låses op. JCB GPS benytter en branchebevist NOVATEL Smart-7-modtager og et tilpasset JCB-brugerinterface. En DAB digital radio med Bluetooth-tilslutning er indpasset som standard og kan kontrolleres via skærmen eller med den dedikerede hardware i armlænet.

- Fuldt integreret præcisionsteknologiløsning fra fabrikken
- Letanvendelig fingerspidskontrol
- Forbedret præcision til en række programmer

FASTRAC iCONNECT





Ny definition af kørselsoplevelsen

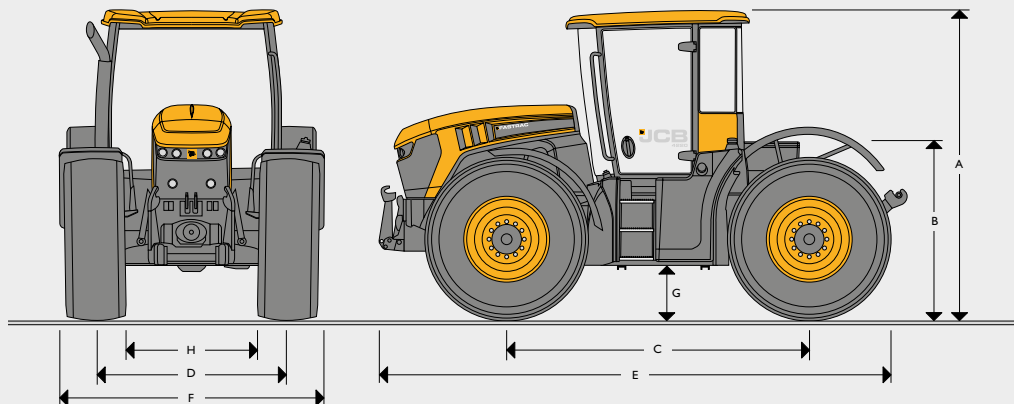
iCONTROL omdefinerer drifts- og kørselskomfort med ny kørselssoftware kaldet Smart Transmission Control (STC). Det fungerer på et hastighedsbaseret system, hvor føreren vælger den ønskede hastighed fremad, og traktoren kontrollerer motorhastigheden og overførselsforholdet, så den påkrævede hastighed bevares under skiftende belastninger. Operatøren kan nu uden problemer skifte mellem pedal, joystick eller rullekontrol. De kan også vælge en af de to forudindstillede marchhastigheder ved at trykke på en knap.

- **Problemfri drift med fleksibilitet til at opfylde operatørens præferencer**
- **Præcis hastighedskontrol til match af anvendelsesbehov**
- **Effektiv levering af kraft**

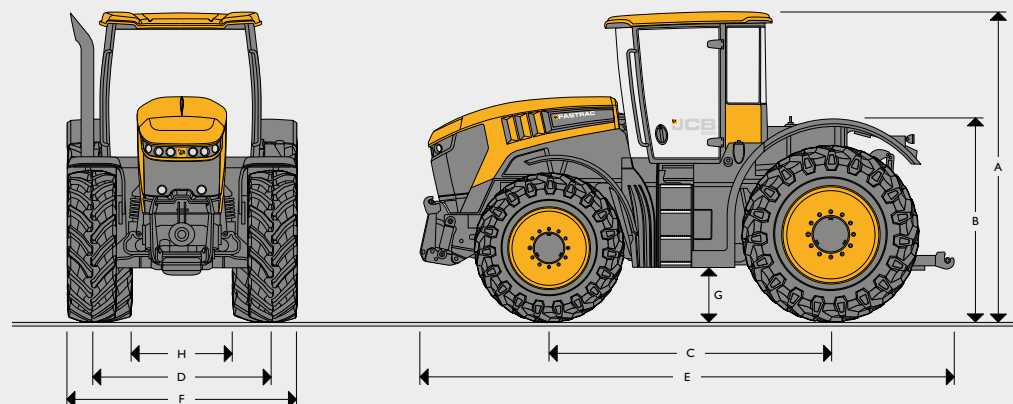
FASTRAC
iCONTROL

STATISKE DIMENSIONER

4000-SERIEN



8000-SERIEN



STATISKE DIMENSIONER

		4160, 4190, 4220	8290, 8330	
Dæk		540/65 R34	540/65 R38 + 710/60 R42	
A	Højde over kabine	m	3,00	3,45
B	Højde til dæk	m	1,67	2,06
C	Akselafstand	m	2,98	3,13
D	Sporvidde	m	1,83/2,00 standard	2,03
E	Samlet længde	m	5,40	5,65
F	Samlet bredde	m	2,55	2,55
G	Frihøjde	m	0,45	0,60
H	Bredde mellem dækkene	m	1,47	1,1

MOTOR

Model		4160	4190	4220	8290	8330
Motortype		AGCO Power				
Model		66 LFTN			84 LFVC	
Cylindere/kapacitet	cc	6 / 6596			6 / 8419	
Hul/takt	mm	108 / 120			111 / 145	
Injektion		BOSCH CP4 Commonrail				
Nominal effekt hk ved 2100 omdrej./min.	hk (kW)	167 (125)	198 (141)	218 (163)	281 (210)	335 (250)
Maks. effekt hk ved 1900 omdrej./min.	hk (kW)	178 (133)	210 (157)	235 (175)	306 (228)	348 (260)
Maks. drejningsmoment ved 1500 omdrej./min.	Nm	825	945	1000	1320	1450
Kølesystem		Std: tykflydende koblingsblæser. Vgf: variabel omvendt hældningsblæser				
Luftrenser		Powercore-tørelement				
Indsugning		Turboladet og har ladeluftfålkølet			Dobbelt turboladet og har ladeluftfålkølet	

KAPACITETER

		4160, 4190, 4220	8290, 8330
Brændstoftank	liter	390	600
Hydrauliktank	liter	130	150
Urea-tank	liter	45	70

HYDRAULIK

		4160, 4190, 4220	8290, 8330
Bag 3-punkts sammenkoblingskontrol		Elektronisk løfte/sænke med dybde, blanding af træk/placering, faldforhold og maks. løftehøjdekontrol plus eksternt løft og sæk.	
Bag 3-punkts sammenkoblingstype		Kategori 3: Hurtig vedhæftningskrog slutter øjende øvre sammenkobling.	Kategori 3: Hurtig vedhæftningskrog slutter øjende øvre sammenkobling, Kat 4N tilgængelig.
Bag 3-punkts sammenkoblingskapacitet	kg	7000/8000	10.000
Front 3-punkts sammenkoblingskontrol (valgfrit)		Elektronisk løfte/sænke med dybde, faldforhold og maks. løftehøjdekontrol plus eksternt løft og sæk.	
Front 3-punkts sammenkoblingstype (valgfrit)		Kategori 3N; krogender til hurtig vedhæftning, foldearm.	
Front 3-punkts sammenkoblingskapacitet (valgfrit)	kg	3500	

HJÆLPEHYDRAULIK

		4160, 4190, 4220	8290, 8330
Maks. olieflow ved 2100 omdrej./min. ansat hastighed	l/min	195	178
Flow pr. stykke	l/min	100	140
Driftstryk	bar	210	
Standard (landbrugsversion)		4 bagspøler med fri flowreturnering bagpå	
Valgfrit (landbrugsversion)		4 eller 5 bagspøler, 0, 1 eller 2 frontspøler, fri flowreturnering foran, bagbelastningssensor – hydraulisk forbindelse (kraft udover).	
Standard (forsyningselskabsversion)		3 front- og 3 bagspøler med fri flowreturnering bagpå	Ikke relevant
Valgfrit (forsyningselskabsversion)		2 bagspøleventiler, 4 frontspøleventiler, fri flowreturnering foran, bagbelastningssensor – hydraulisk forbindelse (kraft udover).	Ikke relevant
Koblingsanordninger		ISO deluxe hurtig frigørelse (frigør under tryk-type)	

OPHÆNG

		4160, 4190, 4220	8290, 8330
Foran og bagpå: Hydropneumatisk selvleveling.		55 mm dobbeltvirkende	63 mm dobbeltvirkende

SPECIFIKATION

4000- og 8000-SERIEN FASTRAC 4160, 4190, 4220, 8290, 8330

EL-SYSTEM		
Systemspænding	volt	12
Generatoreffekt	A	200
Batterikapacitet	Amperetime	2 x 110

	4160, 4190, 4220			8290, 8330		
	Foraksel	Bagaksel	Total	Foraksel	Bagaksel	Total
Basismaskine	3845	3730	7575	5920	5330	11.250
+600/70 R30, frontlink og front-PTO	4870	4370	9240	6420	6150	12.570
Maks. tilladt masse	8000	10.000	14.500	9000	11.500	18.000

KRAFTUDTAG	4160		4190		4220		8290		8330	
	PTO-type bagpå	4-trins PTO med elektro-hydraulisk blød tilkobling og elektro-hydraulisk trinskifte				2-trins PTO med elektro-hydraulisk blød tilkobling og elektro-hydraulisk trinskifte				
Aktivering	Elektro-hydraulisk									
PTO-hastigheder bagpå	540/1000/540E/1000E				540E/1000					
PTO-kraft	hk (kW)	140 (103)	169 (124)	197 (145)	272 (203)	310 (231)				
PTO-hastighed foran (valgfrit)	1000 omdrej./min. ved 2030 motoromdrej./min. (Centeroutput eller nyttomodregningsoutput)				1000 omdrej./min. ved 2030 motoromdrej./min.					

AKSLER	4000-serien		8000-serien	
	Type	Bom med påhængs-epicykliske reduktionshubs.		
Hjulophæng	12 punkter på foraksel, 12 punkter på bagaksel.	10 punkter på foraksel, 16 punkter på bagaksel.		
Four Wheel Drive-greb	Elektrohydraulisk foran og bagpå.			
Differentialer	Foran og bagpå: elektrohydraulisk blød tilkobling.			

STYRING	4160, 4190, 4220		8290, 8330	
	Standardstyring	Hydrostatisk – fast forhold		Dobbeltlinje hydrostatisk – fast forhold
Valgfri styring	GPS-klar med hurtigt styr			
Ratstamme	Vipbar og teleskop-justerbar			

BREMSE	
Type	ABS-skivebremser på ophæng All-round med elektronisk kontrolleret parkeringsbremse.
Trailerbremser	Dobbeltlinje lufttrailerbremser. Områdespecifikke enkeltlinje hydrauliske trailerbremser. Lufttrailerbremse anvendes automatisk af traktorens parkeringsbremse. 12 V-trailer ABS-forsyningsstik som standard.

TRANSMISSION	4160, 4190, 4220		8290, 8330	
	Transmissionstype	AGCO ML180 CVT		AGCO ML260 CVT
Hastighed i det lave område	km/t	0-40	0-40	
Hastighed i det høje område	km/t	0-60	0-70	

HJUL OG DÆK	4160, 4190, 4220	
	Størrelse	Sporvidde (mm)
Landbrugsmønster	VF 540/65 R30	1870/2000
Landbrugsmønster	IF 540/65 R34	1870/2000
Landbrugsmønster	VF 540/65 R34	1870/2000
Landbrugsmønster	IF 600/70 R30	1916/2000
Landbrugsmønster	VF 600/70 R30	1916/2000
Forsyningsvirksomheds mønster	540/65 R28	1870
Forsyningsvirksomheds mønster	540/65 R30	1870
Landbrugsmønster (rækkebeskæring)	VF 380/85 R38	Variabel

HJUL OG DÆK	8290, 8330	
	Størrelse	Sporvidde (mm)
Landbrugsmønster	VF 540/65R38 og VF 710/60R42	2000 + 1835
Landbrugsmønster	VF 600/60R38 og VF 710/60R42	2000 + 2000
Landbrugsmønster	IF 650/65R34 og 900/50R42	2208 + 2040
Forsyningsvirksomheds mønster	440/80R34 + 650/65R38	2109 + 1905
Forsyningsvirksomheds mønster	600/70R34 + 650/65R42	2000 + 2000
Landbrugsmønster (rækkebeskæring)	VF 480/70R38 + VF 480/80R46	Variabel

UDSTYR – BASERET PÅ 4220 OG 8330	Standard			Field Pro			Pro Line		
	Standard	Field Pro	Pro Line	Standard	Field Pro	Pro Line	Standard	Field Pro	Pro Line
Opvarmet stofsæde	•	-	-	Spolekontroller på skærm	+	•	•		
Deluxe 1/2-læder opvarmet og ventileret sæde	+	•	•	Fri flowreturnering foran	+	+	•		
Køleboks under sæde	•	•	•	JCB GPS	+	+	+		
Elektrisk opvarmede spejle	•	•	•	ISOBUS niveau 2	+	•	•		
Opvarmet front- og bagvindue	+	+	•	Opgavekontrol – Sektionskontrol og variabel hastighed	-	+	+		
Shuttle-håndtag	+	•	•	Strøm- og lyskontakt foran	+	+	•		
Kamera på bagkrog	+	+	•	Strømkontakt bagpå	+	+	•		
Stik til front- og bagkamera	+	+	-	GPS-klar og hurtigt styring	+	•	•		
Rygerpakke	+	+	•	Drejehjælp ved fremad	+	•	•		
Indendørs bakspejl	+	+	•	Øjeende øvre sammenkobling	•	•	-		
To orange signaler	+	+	•	Krogende øvre sammenkobling	+	+	-		
Kabinetæppe	+	+	•	Hydraulisk øvre sammenkobling	+	+	•		
6 front 6 baghalogen arbejdslygter	•	-	-	Vejpræstationspakke	+	+	•		
6 front 6 bag-LED-arbejdslygter	+	•	•						
LED-vejlygter (inkl. LED-forlygter)	+	+	•						
Manuelle stabilisatorer	•	-	-						
Automatiske stabilisatorer	+	•	•						
Effekt udover	+	•	•						

STANDARD • EKSTRAUDSTYR + IKKE TILGÆNGELIG -



ÉN VIRKSOMHED – OVER 300 MASKINER.

Din nærmeste JCB-forhandler

4000- OG 8000-SERIEN FASTRAC 4160, 4190, 4220, 8290, 8330

Nominel effekt: 167 – 335 hk (125 – 250 kW) Drejningsmoment: 825 – 1450 Nm Løftekapacitet bagpå: 7000 – 10.000 kg

JCB Sales Limited, Rocester, Staffordshire, Storbritannien ST14 5JP.

Tlf.: +44 (0)1889 590312 E-mail: salesinfo@jcb.com

Download de seneste oplysninger om denne produktserie på: www.jcb.com

© 2022 JCB Sales. Alle rettigheder forbeholdes. Ingen del af denne publikation må gengives, lagres i et opbevaringsystem eller overføres i anden form eller på andre måder, f.eks. elektronisk, mekanisk, via fotokopiering eller på anden vis, uden forudgående tilladelse fra JCB Sales. Alle henvisninger i denne publikation til driftsvægt, størrelser, kapacitet og andre ydelsesmål er udelukkende angivet til vejledning og kan afvige afhængigt af de præcise specifikationer for maskinen. De bør derfor ikke ligge til grund for egnethed til en konkret anvendelse. Vejledning og rådgivning bør altid indhentes hos din JCB-forhandler. JCB forbeholder sig retten til uden varsel at ændre specifikationer. De viste illustrationer og specifikationer kan indeholde ekstraudstyr og tilbehør. JCBs logo er et registreret varemærke tilhørende J.C. Bamford Excavators Ltd.

29846 da-DK 04/22 1. udgave

