



LOADALL | COMPACT CONSTRUCTION-SERIE

Bruttoeffekt: 19–55 kW | Løftekapacitet: 1400–2500 kg | Løftehøjde: 4–6 m



ULTIMATIV PRÆSTATION I EN KOMPAKT PAKKE

Alle JCBs løftere er designet til at give utrolig produktivitet, og vores Compact Loadall lever op til dette. Uovertruffen sigtbarhed og manøvreedygtighed, alsidig præstation, potent kraft og innovationsdrevne effektivitet er alle en del af pakken.



ULTIMATIV PRODUKTIVITET

Med vores Compact Loadall-serie får du en stærk præstation og alsidighed med uovertruffen manøvreevne, samt maksimal udnyttelse af hver eneste dråbe brændstof.



ULTIMATIV STYRKE

Vi har anvendt det nyeste indenfor design- og konstruktionsprocesser for at sikre, at vi har indbygget styrke, robusthed og pålidelighed.



MAKSIMAL EFFEKTIVITET

Vores Compact Loadall-serie giver dig utrolig lave driftsomkostninger på kort sigt, mens den holder værdien på lang sigt.

ULTIMATIV KOMFORT

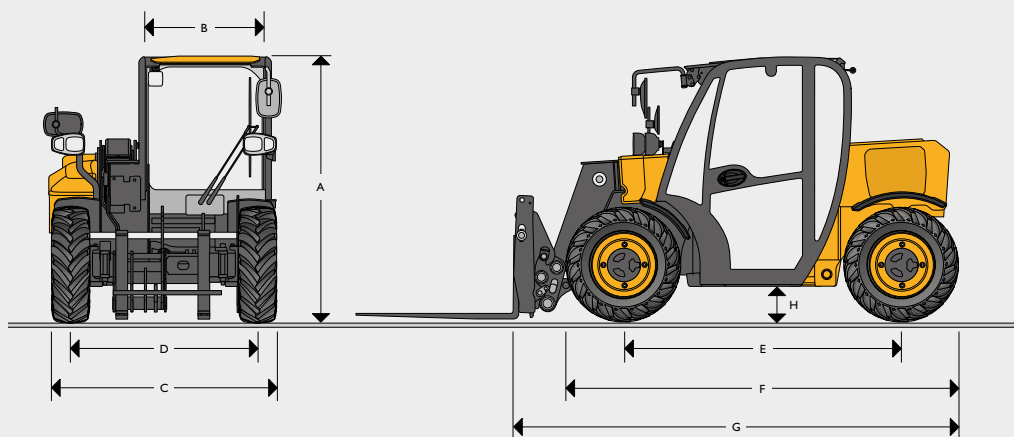
Vores Compact Loadall-førerhuse er et behageligt sted at arbejde, med høje komfortniveauer, brugervenlige betjeningsgreb og godt udsyn, så føreren forbliver produktiv.



ULTIMATIV SIKKERHED

Sikkerhed er altafgørende på alle arbejdssteder. Det er derfor, at vi har designet vores nye JCB Compact Loadall-serie, så den beskytter både maskine, fører og tilskuere.

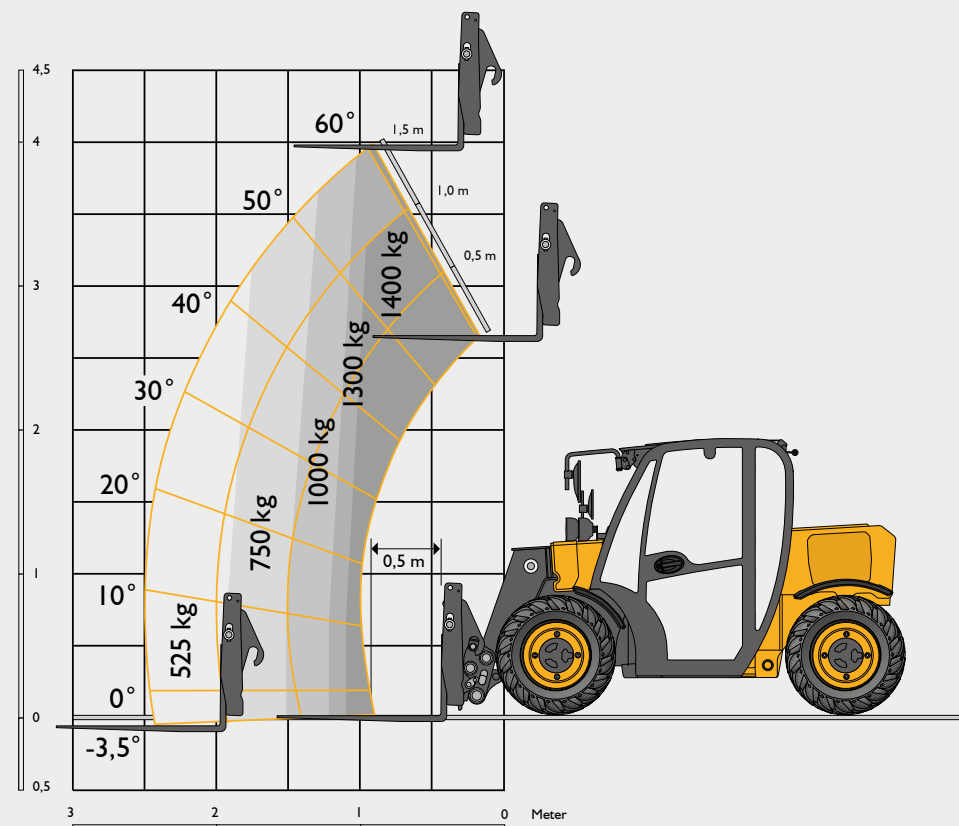
STATISKE DIMENSIONER



Maskinmodel	514-40	
A Totalhøjde	m	1,80
B Kabinens indvendige bredde	m	0,87
C Bredde over dæk	m	1,56
D Sporvidde, for	m	1,29
E Akselafstand	m	1,88
F Totallængde med fordæk	m	2,61
G Totallængde med gaffelslæde	m	2,99
H Frihøjde	m	0,19
Udvendig venderadius over dæk	m	2,81
Gaffelslæde, tilbagetipvinkel på terræn	grader	12/30*
Gaffelslæde, tømmevinkel ved maks. højde	grader	35
Vægt (driftsvægt)	kg	2915
Vægt (egenvægt med gaffel og ramme)	kg	2840
Vægt (egenvægt, ingen vedhæng)	kg	2700
Dæk	tørv	10 x 16,5
	industri	12 x 16,5

*Spand.

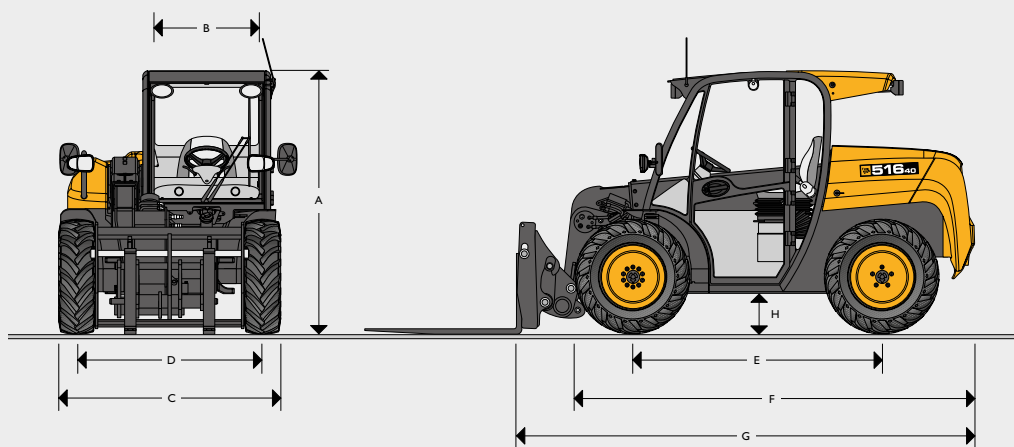
LØFTEEVNE



Maskinmodel	514-40	
Maks. løftekapacitet	kg	1400
Løftekapacitet til fuld højde	kg	1300
Løftekapacitet ved fuld rækkevidde	kg	525
Maksimal løftehøjde	mm	4035
Rækkevidde ved maks. løftehøjde	mm	890
Maks. fremad rækkevidde	mm	2510
Rækkevidde med 1 t belastning	mm	1510

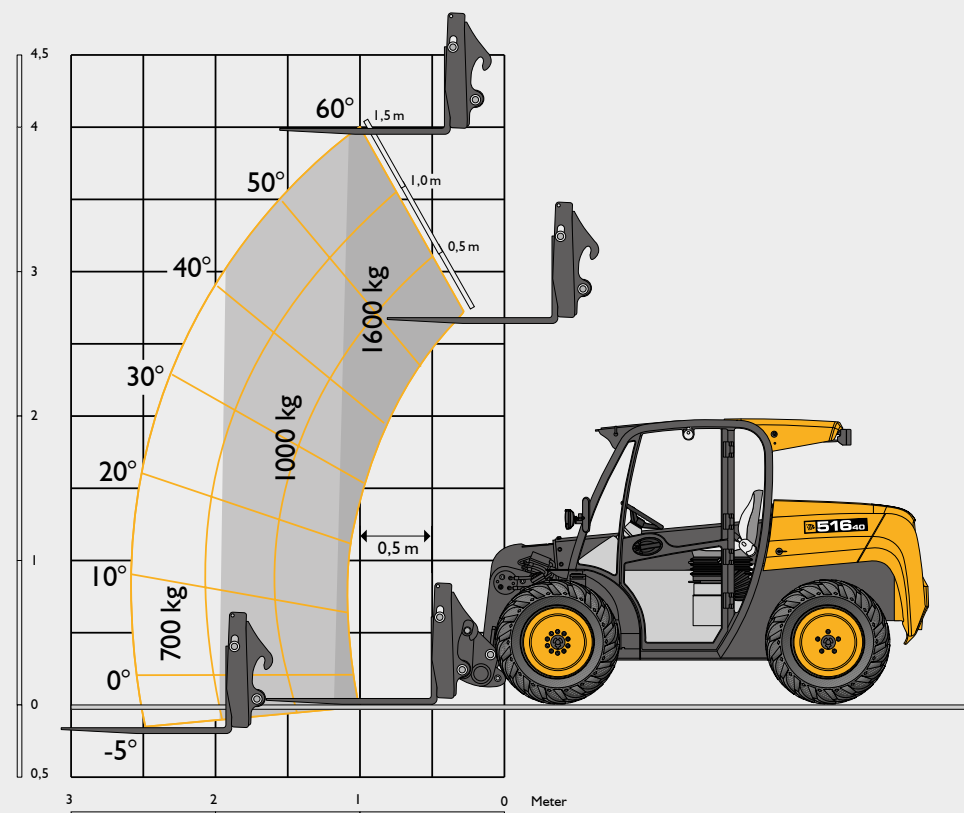
I overensstemmelse med stabilitetstest EN 1459 Bilag B.

STATISKE DIMENSIONER



Maskinmodel		516-40
A	Totalhøjde	m 1,8
	Samlet højde med visker	m 1,84
B	Kabinens indvendige bredde	m 0,87
C	Bredde over dæk	m 1,56
D	Sporvidde, for	m 1,3
E	Akselafstand	m 1,75
F	Total længde med fordæk	m 2,8
G	Total længde med gaffelslæde	m 3,23
H	Frihøjde	m 0,24
	Udvendig venderadius over dæk	m 2,8
	Gaffelslæde, tilbagetipvinkel på terræn	grader 35
	Gaffelslæde, tømmevinkel ved maks. højde	grader 30
	Vægt	kg 3421
	Dæk	industri 10,0/75-15,3

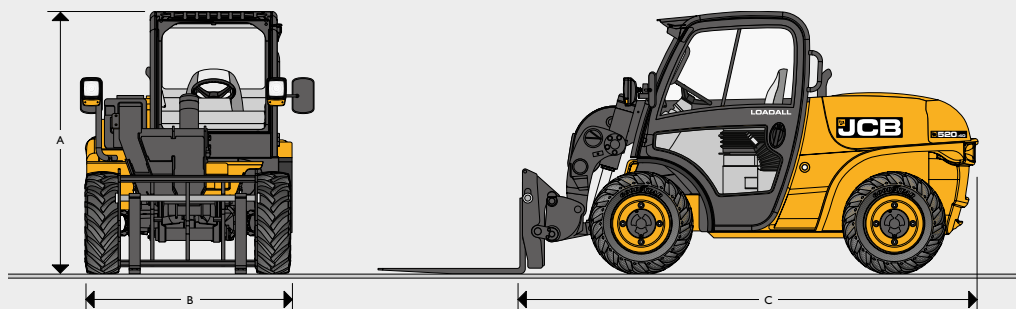
LØFTEEVNE



Maskinmodel		516-40
	Maks. løftekapacitet	kg 1600
	Løftekapacitet til fuld højde	kg 1600
	Løftekapacitet ved fuld rækkevidde	kg 700
	Maksimal løftehøjde	mm 4045
	Rækkevidde ved maks. løftehøjde	mm 460
	Maks. fremad rækkevidde	mm 2535
	Rækkevidde med 1 t belastning	mm 1930

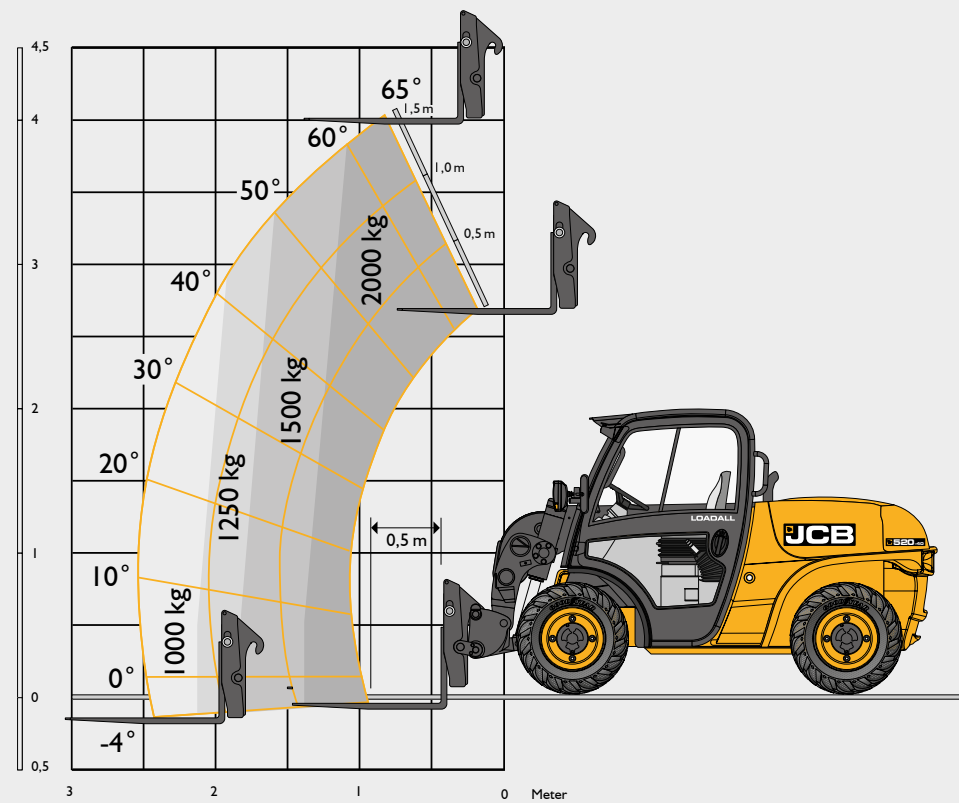
I overensstemmelse med stabilitetstest EN 1459 Bilag B.

STATISKE DIMENSIONER



Maskinmodel		520-40
A	Totalhøjde	m 1,97
B	Kabinens indvendige bredde	m 0,92
C	Bredde over dæk	m 1,56
D	Sporvidde, for	m 1,29
E	Akselafstand	m 1,90
F	Totallængde med fordæk	m 2,92
G	Totallængde med gaffelslæde	m 3,38
H	Frihøjde	m 0,27
	Udvendig venderadius over dæk	m 3,05
	Gaffelslæde, tilbagetipvinkel på terræn	grader 48
	Gaffelslæde, tømmevinkel ved maks. højde	grader 33
	Vægt	kg 4400
	Dæk	10 x 16,5

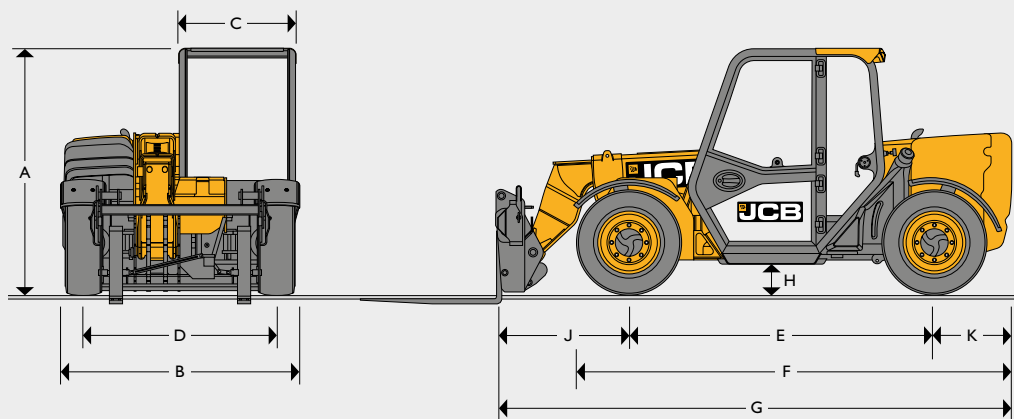
LØFTEEVNE



Maskinmodel		520-40
	Maks. løftekapacitet	kg 2000
	Løftekapacitet til fuld højde	kg 2000
	Løftekapacitet ved fuld rækkevidde	kg 1000
	Maksimal løftehøjde	mm 4035
	Rækkevidde ved maks. løftehøjde	mm 890
	Maks. fremad rækkevidde	mm 2590
	Rækkevidde med 1 t belastning	mm 2100

I overensstemmelse med stabilitetstest EN 1459 Bilag B.

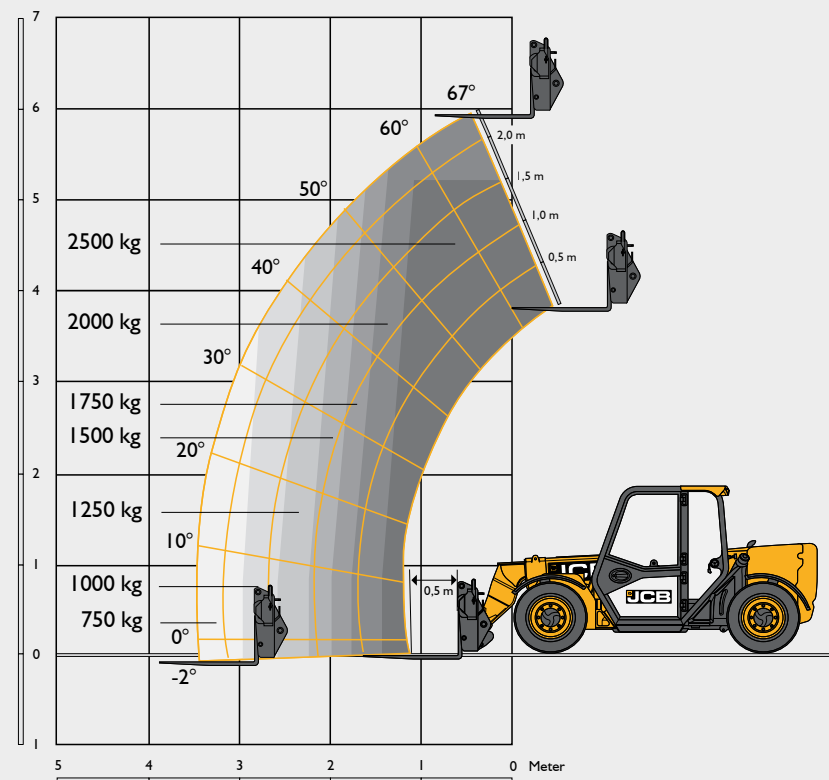
STATISKE DIMENSIONER



Maskinmodel		525-60 Hi-Viz
A	Totalhøjde	m 1,89
B	Totalbredde (over dæk)*	m 1,84
C	Kabinens indvendige bredde	m 0,88
D	Sporvidde, for	m 1,53
E	Akselafstand	m 2,39
F	Total længde med fordæk	m 3,38
G	Total længde med gaffelslæde	m 4
H	Frihøjde	m 0,23
J	Fra midten af forhjul til slæde	m 1,02
K	Fra midten af baghjul til bagside	m 0,6
	Gaffelslæde, tilbagetipvinkel på terræn	grader 11
	Gaffelslæde, tømmevinkel ved maks. højde	grader 114
	Vægt	kg 5490
	Dæk	industri 12 x 16,5

*Afhængigt af det angivne dæk.

LØFTEEVNE



Maskinmodel		525-60 Hi-Viz
Maks. løftekapacitet	kg	2500
Løftekapacitet til fuld højde	kg	2000
Løftekapacitet ved fuld rækkevidde	kg	800
Maksimal løftehøjde	mm	6000
Rækkevidde ved maks. løftehøjde	mm	-150
Maks. fremad rækkevidde	mm	3060
Rækkevidde med 1 t belastning	mm	3000

I overensstemmelse med stabilitetstest EN 1459 Bilag B.

MOTOR					
	514-40	516-40	520-40	525-60 Hi-Viz	
Motormodel	Perkins 403J-11	Perkins 403J-17	Perkins 403J-17	JCB Diesel by Kohler	
Effekt	kW	18,4	18,4	18,4	55
Drejningsmoment	Nm	66,9 Nm ved 1400 o/min.	98 Nm ved 1400 o/min.	98 Nm ved 1400 o/min.	300 Nm ved 1500 o/min.
Slagvolumen	liter	1,1	1,7	1,7	2,5
Antal cylindre		3	3	3	4

TRANSMISSION					
	514-40	516-40	520-40	525-60 Hi-Viz	
Type	Hydrostatisk				
Tilstande	2 hastigheder				
Kørsel	Permanent 4-hjulstræk				
Maksimal kørehastighed	km/t	15	15	15	25

EL-SYSTEM					
	514-40	516-40	520-40	525-60 Hi-Viz	
Systemspænding	volt	12	12	12	12
Generatoreffekt	Amperetime	62	85	85	100
Batterikapacitet	Amperetime	65	80	80	120

HYDRAULIK					
	514-40	516-40	520-40	525-60 Hi-Viz	
Maks. systemtryk	bar	230	230	230	260
Reguleringshastighed	l/min	23	40	40	80
Joystickkontrol	Dobbeltgreb	Enkelt håndtag	Dobbeltgreb	Servostyring med enkeltgreb	
Styretilstande	Permanent 4-hjulsstyring			3 tilstande	
Arbejdsgange					
Bomhævning	Sekunder	7	8,9	8,9	7,6
Bomsenkning	Sekunder	5	4,9	5,9	5,3
Udskydning	Sekunder	8,6	6,6	4,7	7,5
Tilbagetrækning	Sekunder	4,3	3,7	4,7	3,7
Skovl ud	Sekunder	2,7	4,2	4,8	1,9
Skovl ind	Sekunder	3,7	3	4	2,9

SERVICEKAPACITET					
	514-40	516-40	520-40	525-60 Hi-Viz	
Brændstoftank	liter	27	50	61	65
Hydrauliktank	liter	25	58	33	75

BREMSE				
	514-40	516-40	520-40	525-60 Hi-Viz
Driftsbremser	Hydraulisk drevet selvjusterende			
Parkeringsbremse	Manuelt kabelbetjent tromlebremse			SAHR-håndbremse selvjusterende

OPTIONS				
	514-40	516-40	520-40	525-60 Hi-Viz
KABINE				
ROPS ISO 3471	•	•	•	•
FOPS ISO 3449	•	•	•	•
Timemåler	•	•	•	•
Justerbart stofsæde	•	•	•	•
Digital instrumentbrætdisplay	•	•	•	•
LiveLink-telematik	•	•	•	•
Lastkontrolsystem (LMI)	•	•	•	•

EKSTRAUDSTYR				
	514-40	516-40	520-40	525-60 Hi-Viz
Bakalarm	•	•	•	•
50 mm koblingskugle med 7-stifts trailer-el	•	-	-	-
Halogenarbejdslys	-	+	+	+
LED-arbejdslys	+	-	-	+
Orange signallys	+	+	+	+
Grønt signallys med orange sikkerhedssele	+	-	+	+
Konkurrenters vogne	+	+	+	+
Vinduesbeskyttelse	-	+	+	+
Rullegardin	+	+	+	+
Startspærre	+	+	+	+
Aircondition	-	-	-	+
FM-radiokit	+	+	+	+

STANDARD •

VALGFRI +

IKKE RELEVANT -



ÉN VIRKSOMHED – OVER 300 MASKINER.

Din nærmeste JCB-forhandler

Loadall Compact Construction-serie

Bruttoeffekt: 19–55 kW Løftekapacitet: 1400–2500 kg Løftehøjde: 4–6 m

JCB Sales Limited, Rokeceter, Staffordshire, Storbritannien ST14 5JP.

Tel: +44 (0)1889 590312 E-mail: salesinfo@jcb.com

Download de nyeste oplysninger om denne produktserie på: www.jcb.com

©2022 JCB Sales. Alle rettigheder forbeholdes. Ingen del af denne publikation må gengives, lagres i et opbevaringsystem eller overføres i anden form eller på andre måder, f.eks. elektronisk, mekanisk, via fotokopiering eller på anden vis, uden forudgående tilladelse fra JCB Sales. Alle henvisninger i denne publikation til køreklar vægt, størrelse, kapacitet og andre ydelsesmål er udelukkende angivet til vejledning og kan afvige afhængigt af de præcise specifikationer for maskinen. De bør derfor ikke ligge til grund for en konkret anvendelse. Vejledning og rådgivning bør altid indhentes hos din JCB-forhandler. JCB forbeholder sig retten til uden varsel at ændre specifikationer. De viste illustrationer og specifikationer kan indeholde ekstraudstyr og tilbehør. Alle billeder er korrekte på trykkestidspunktet. JCBs logo er et registreret varemærke tilhørende J.C. Bamford Excavators Ltd.

29704 da-DK 07/22 2. udgave

